

## Pannelli monolamiera per rivestimento di pareti e coperture

Single sheet wall and roofing panels

Wand- und Verkleidungspaneel mit einseitigem Deckblech

Panneaux mono-tôle pour revêtement de parois et toitures

Paneles metálicos monochoja para revestimiento de paredes y cubiertas

### T13 MONO

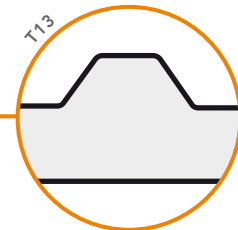
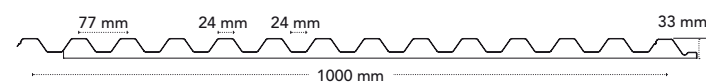
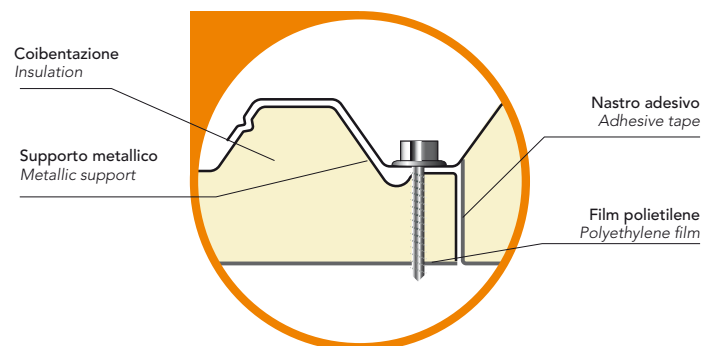
Pannelli monolamiera con greche trapezoidali simmetriche impiegabili per il rivestimento e l'impermeabilizzazione di pareti e coperture piane o a modesta curvatura di fabbricati ad uso industriale, commerciale o residenziale.

Insulated metal panels with symmetrical trapezoidal corrugations for the cladding and waterproofing of walls and roofings (flat or with limited curvature) in industrial, commercial or residential buildings.

Metallische Isolierungspaneel mit symmetrischen Trapezblechen für die Verkleidung und Abdichtung von Wänden und Dächern (flach oder mit begrenzter Krümmung) im Industrie-, Gewerbe- und Wohnbau.

Panneaux mono-tôle avec des méandres de forme trapézoïdale, symétriques et utilisables pour le revêtement et l'imperméabilisation de parois et toitures planes ou légèrement courbées de bâtiments à usage industriel, commercial ou résidentiel.

Paneles aislados metálicos con grecas trapezoidales simétricas utilizables para el revestimiento y la impermeabilización de paredes y de cubiertas planas o de baja curvatura de edificios industriales, comerciales o residenciales.



T13 MONO		ACCIAIO - STEEL				
Spessore supporto Support thickness	Distanza fra gli appoggi in m - Supports spacing (m)					
	▲ ▲ campata semplice - simple span		▲ ▲ ▲ ▲ campata multipla - multiple span			
mm	1	1,25	1	1,25	1,50	
	Carico massimo uniformemente distribuito in kN/m <sup>2</sup> acciaio - Max load capacity kN/m <sup>2</sup> steel					
0,4	1,10	-	1,80	0,90	-	
0,5	1,84	0,88	3,06	1,50	0,88	
0,6	2,18	1,09	3,60	1,84	1,02	

T13 MONO		ALLUMINIO - ALUMINIUM				
Spessore supporto Support thickness	Distanza fra gli appoggi in m - Supports spacing (m)					
	▲ ▲ campata semplice - simple span		▲ ▲ ▲ ▲ campata multipla - multiple span			
mm	1	1,25	1	1,25	1,50	
	Carico massimo uniformemente distribuito in kN/m <sup>2</sup> alluminio - Max load capacity kN/m <sup>2</sup> aluminium					
0,5	0,61	-	1,00	0,50	-	
0,6	0,73	0,36	1,20	0,61	0,34	

#### Peso nominale dei pannelli - Nominal panel weight

Spessore nominale lamiera Nominal metal sheet thickness	Peso medio kg/m <sup>2</sup> - Average weight kg/m <sup>2</sup>	
	Acciaio - Steel	Alluminio - Aluminium
0,4	4,6	-
0,5	5,7	2,5
0,6	6,8	2,9

#### PROPRIETÀ AUTOCENTINANTI (su appoggio continuo)

Il pannello T13 MONO ACCIAIO può essere installato su pareti e coperture curve con raggio di curvatura minimo di 15 m. Raggi di curvatura inferiori (minimo 12 m) sono possibili adottando particolari accorgimenti in fase di montaggio.

#### SELF-CAMBERING PROPERTIES (on continuous support)

The steel panel T13 MONO can be installed on walls and curved roofing with minimum radius of curvature of 15 m. Installation with lower radii (minimum 12 m) are feasible provided that specific solutions are implemented during the assembly phase.

CARATTERISTICHE Characteristics Eigenschaften Caractéristiques Características	Finitura interna • Film sottile di polietilene (standard) • Cartonfeltro bitumato o alluminio centesimale (su richiesta)	Internal side finishing • polyethylene thin film (standard) • Bitumenized felt board, embossed aluminium (on request)	Interne Oberflächenbearbeitung • Dünne Polyäthylenfolie (Standard) • Bituminierte Filzpappe, Aluminium-Feinblech (auf Anfrage)	Finition interne • Mince film de polyéthylène (standard) • Carton-feutre bitumé, aluminium centesimal (sur demande)	Acabado interior • Película fina de polietileno (estándar) • Cartón-fieltro bituminado, aluminio centesimal (bajo pedido)
	Trasmittanza termica U=0,92 W/m <sup>2</sup> K (UNI EN ISO 6946)	Thermal transmittance U=0,92 W/m <sup>2</sup> K (UNI EN ISO 6946)	Wärmedurchgang U=0,92 W/m <sup>2</sup> K (UNI EN ISO 6946)	Coefficient de transmission thermique U=0,92 W/m <sup>2</sup> K (UNI EN ISO 6946)	Transmitancia térmica U=0,92 W/m <sup>2</sup> K (UNI EN ISO 6946)

#### COLORI STANDARD STANDARD COLORS:

- M1301, bianco grigio • grey white
- M4301, rosso siena • rosso siena
- M5301, marrone testa di moro • marrone testa di moro

Su richiesta possono essere previsti tutti i colori simili a quelli contenuti nella cartella RAL. Upon request, all colours similar to the RAL range can be manufactured.