

Pannelli copertura coppo

Tile roofing panels

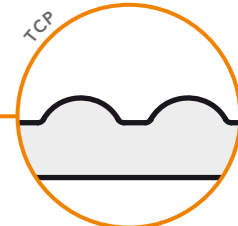
Dachelemente Coppo

Panneaux couverture tuile

Paneles de cobertura teja acanalada

B_{roof} (t2)

TCP



Il pannello coppo offre alle coperture per edilizia residenziale una soluzione elegante ed estremamente funzionale.

Le sue caratteristiche di design e colore ne fanno una valida alternativa alle coperture tradizionali in coppo laterizio, soddisfacendo allo stesso tempo le sempre crescenti esigenze di risparmio energetico. Realizzato in acciaio zincato e preverniciato Marcegaglia, è disponibile anche nelle versioni con lamiera esterna in rame o alluminio. Le elevate caratteristiche di isolamento termico e acustico del pannello coppo sono garantite dal materiale poliuretano di prima qualità che aderisce perfettamente ai supporti metallici.

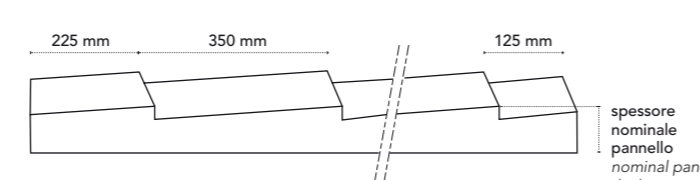
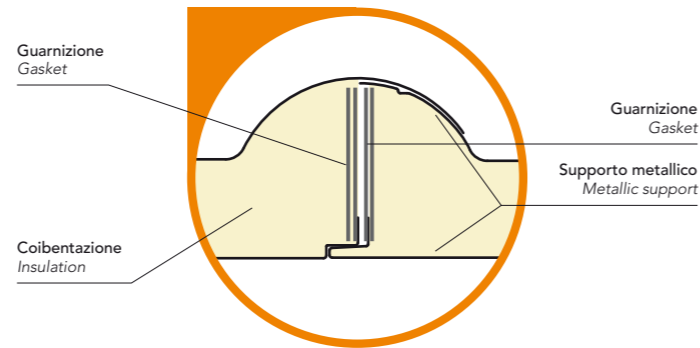
The panel Coppo is a smart and functional solution for residential roof coverings. Its style and colours make it a favourable alternative to traditional tile coverings, while meeting the need - at the same time - of energy saving. Made out of galvanized or pre-painted Marcegaglia steel, further versions are also available: with outer covering of aluminum or copper sheets. The first-quality polyurethane adheres perfectly to the metallic supports and guarantees thus the high standards of thermal and acoustic insulation of the Coppo panels.

Das Paneel Coppo stellt eine sehr zweckmäßige und gewählte Stil-Lösung für den Wohnungsbau dar. Dank des eigenartigen Design und der Färbung bilden diese Paneele eine wirksame Alternative zu den traditionellen Deckungen aus Ziegeln, indem man gleichzeitig der zunehmende Nachfrage nach Energiesparen erfüllt. Es wird aus verzinktem oder lackiertem Marcegaglia-Stahl erzeugt, sowie in den Varianten mit Außenbleche aus Kupfer oder Aluminium.

Die maximale Wärme- und Geräuschisolierung von Coppo wird von der verwendeten Sorte von Polyurethan garantiert, das an den Metallauflagen perfekt haftet.

Le panneau Coppo offre aux couvertures pour la construction résidentielle une solution élégante et extrêmement fonctionnelle. Ses caractéristiques de design et de couleur le rendent une alternative valable aux couvertures traditionnelles en brique, en satisfaisant en même temps les exigences d'économie d'énergie toujours plus importantes. Réalisé en acier galvanisé et laqué Marcegaglia, il est disponible aussi dans les versions avec tôle extérieure en cuivre et aluminium. Les caractéristiques élevées d'isolation thermique et acoustique de Coppo sont garanties par l'isolant en polyuréthane adhérent parfaitement aux supports métalliques.

El panel Coppo ofrece a las cubiertas para la construcción residencial una solución elegante y extra-ordinariamente funcional. Sus características de diseño y color la convierten en una alternativa a las cubiertas tradicionales tejas, y satisface al mismo tiempo las exigencias de ahorro energético. Realizado con acero galvanizado y prelacado Marcegaglia, se fabrica también en las versiones con plancha externa de cobre o aluminio. Las elevadas características de aislamiento térmico y acústico de Coppo están garantizadas por el material de poliuretano de primera calidad que se adhiere perfectamente a los soportes metálicos.



CARATTERISTICHE	Freccia	Deflection	Durchbiegung	Flèche	Flecha
Characteristics	F ≤ 1/200 L	F ≤ 1/200L	F ≤ 1/200L	F ≤ 1/200L	F ≤ 1/200L
Eigenschaften					
Caractéristiques					
Características					
	Lunghezza minima 2800 mm	Minimum length 2800 mm	Mindestlänge 2800 mm	Longueur minimale 2800 mm	Largo mínimo 2800 mm
	Lunghezza massima 13.300 mm	Maximum length 13.300 mm	Höchstlänge 13.300 mm	Longueur maximale 13.300 mm	Largo máximo 13.300 mm
	Pendenza minima 10%	Minimum slope 10%	Mindestneigung 10%	Pente minimale 10%	Pendiente mínima 10%

Spessore pannello Panel thickness	Materiale e spessore supporto Support material and thickness	Peso Weight kg/m ²	U W/m ² K EN ISO 6946	Distanza fra gli appoggi in m - Supports spacing (m)							
				▲ ▲ ▲ ▲ campata multipla - multiple span							
mm	mm	kg/m ²	W/m ² K EN ISO 6946	1,05	1,40	1,75	2,10	2,45	2,80	3,15	3,50
				Carico massimo uniformemente distribuito in kN/m ² - Max load capacity kN/m ²							
40	Acciaio/Acciaio Steel/Steel 0,5/0,5	11,4	0,35	3,80	2,60	1,90	1,50	1,20	0,95	0,75	0,60
50	Acciaio/Acciaio Steel/Steel 0,5/0,5	11,8	0,30	6,10	4,20	3,10	2,40	1,90	1,50	1,20	1,00
40	Alluminio/Acciaio Aluminium/Steel 0,7/0,5	8,5	0,35	2,71	1,80	1,30	1,00	0,80	0,60	0,50	0,35
50	Alluminio/Acciaio Aluminium/Steel 0,7/0,5	8,9	0,30	4,35	2,90	2,10	1,60	1,28	0,95	0,80	0,64
40	Rame/Acciaio Copper/Steel 0,5/0,5	12,1	0,35	3,60	2,30	1,70	1,30	1,00	0,90	0,70	0,55
50	Rame/Acciaio Copper/Steel 0,5/0,5	12,5	0,30	5,85	3,75	2,80	2,10	1,65	1,48	1,15	0,93

Resistenza al fuoco dall'esterno - External fire performance

B _{roof} (t2)	certificato - certified
------------------------	-------------------------

Pannelli metallici coibentati per coperture discontinue con pendenze >7%.

Insulated metal panels for discontinuous roofing, with pitches of >7%.

Isolierte Metallplatten für nicht kontinuierliche Dächer mit Neigungen >7%.

Panneaux métalliques isolants pour la couverture en discontinu, pour des pentes sup à 7%.

Paneles metálicos aislantes para cubiertas discontinuas, con pendientes >7%.

