

Pannelli copertura deck

Deck roofing panels

Dachelemente

Panneaux couverture deck

Paneles de cobertura deck

TK5 CF

Pannelli metallici coibentati per coperture piane e/o inclinate da impermeabilizzare in opera. Il cartongfello bitumato non deve essere mai a contatto diretto con fiamme libere. I lati all'estradosso non devono rimanere a contatto diretto con gli agenti atmosferici.

Insulated metal panels for flat and/or inclined roofs, to be waterproofed on site. The bitumenized felt board should never be directly in contact with open flames. The extrados sides must not be in direct contact with atmospheric agents.

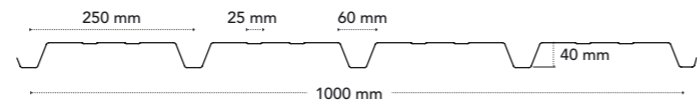
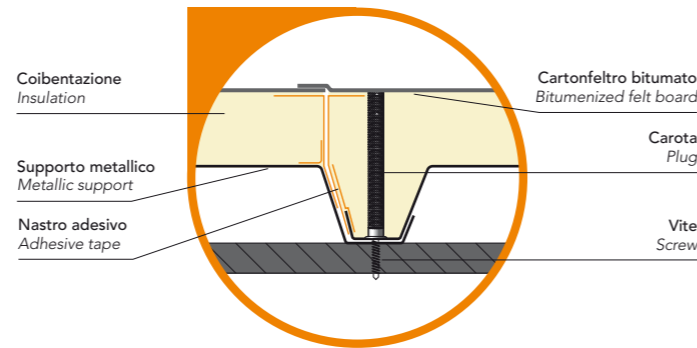
Isolierte Bauelemente für flach bzw. geneigte Dächer (während der Montage abzudichten). Die Bitumenpappe soll nie in direkten Kontakt mit der freien Flamme kommen. Die Paneelen dürfen nicht in Freien gelagert werden.

Panneaux isolants à parements en tôle d'acier pour couvertures planes ou inclinées (veiller à l'étanchéité lors de l'installation).

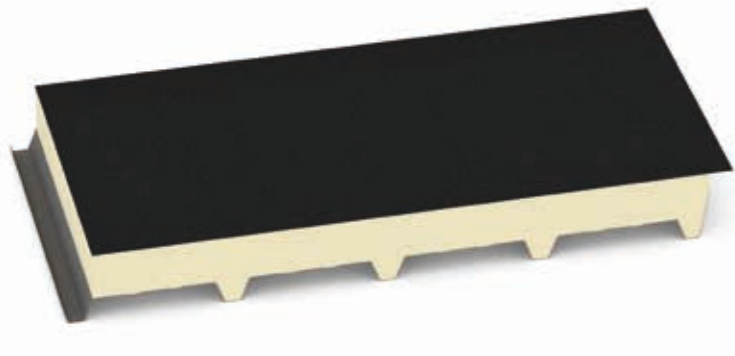
Le carton bituminé ne doit jamais être en contact direct avec des flammes libres. Les emboîtements ne doivent pas rester au contact direct avec l'extérieur car ils sont la cible d'agressions atmosphériques.

Paneles metálicos aislantes para cubiertas planas y/o inclinadas, a impermeabilizar durante la puesta en obra.

El cartongfello nunca debe estar en contacto directo con las llamas. Los lados al extradós no deben permanecer en contacto directo con los agentes atmosféricos.

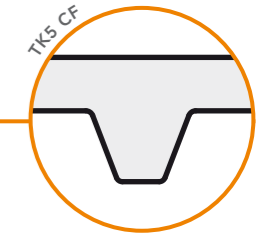


Trasmittanza termica - Thermal transmittance	
Spessore pannello Panel thickness	U W/m ² K EN ISO 6946
mm	
20	0,74
30	0,54
40	0,43
50	0,35
60	0,30
80	0,23
100	0,19



Il montaggio dei pannelli in parete può avvenire in posa sia verticale sia orizzontale. Nel caso di posa orizzontale si raccomanda di posizionare i pannelli con il maschio verso l'alto.
Panels may be mounted as wall cladding, both vertically and horizontally. When mounting horizontally, it is recommended to install the panels with male facing up.

CARATTERISTICHE Characteristics Eigenschaften Caractéristiques Características	Freccia F ≤ 1/200 L	Deflection F ≤ 1/200L	Durchbiegung F ≤ 1/200L	Flèche F ≤ 1/200L	Flecha F ≤ 1/200L
--	------------------------	--------------------------	----------------------------	----------------------	----------------------



TK5 CF		ACCIAIO - STEEL											
Spessore supporto Support thickness	Distanza fra gli appoggi in m - Supports spacing (m)												
	▲ ▲ ▲ ▲ ▲ ▲ ▲ ▲ ▲ ▲ ▲ ▲ ▲ ▲ campata semplice - simple span												
mm	1,00	1,25	1,50	1,75	2,00	2,25	2,50	2,75	3,00	3,25	3,50	3,75	
	Carico massimo uniformemente distribuito in kN/m ² acciaio - Max load capacity kN/m ² steel												
0,5	4,02	2,55	1,85	1,15	0,76	0,51	0,36	0,26	0,20				
0,6	6,35	4,04	2,54	1,58	1,04	0,71	0,50	0,36	0,27	0,20			
0,7	8,47	5,40	3,13	1,95	1,28	0,88	0,62	0,45	0,33	0,25			
0,8	10,60	6,56	3,77	2,34	1,54	1,06	0,75	0,55	0,40	0,30	0,23		
1,0	12,71	8,11	5,17	3,22	2,13	1,46	1,04	0,76	0,56	0,42	0,32	0,24	

TK5 CF		ACCIAIO - STEEL											
Spessore supporto Support thickness	Distanza fra gli appoggi in m - Supports spacing (m)												
	▲ ▲ ▲ ▲ ▲ ▲ ▲ ▲ ▲ ▲ ▲ ▲ ▲ ▲ campata multipla - multiple span												
mm	1,00	1,25	1,50	1,75	2,00	2,25	2,50	2,75	3,00	3,25	3,50	3,75	
	Carico massimo uniformemente distribuito in kN/m ² acciaio - Max load capacity kN/m ² steel												
0,5	3,83	2,44	1,70	1,24	0,94	0,74	0,59	0,48	0,44	0,34	0,28	0,21	
0,6	5,62	3,60	2,50	1,83	1,39	1,09	0,87	0,71	0,59	0,46	0,36	0,28	
0,7	7,21	4,63	3,21	2,35	1,79	1,40	1,12	0,92	0,72	0,56	0,43	0,34	
0,8	8,01	5,15	3,57	2,61	1,99	1,56	1,25	1,02	0,85	0,66	0,51	0,40	
1,0	10,40	6,68	4,64	3,39	2,58	2,03	1,63	1,33	1,10	0,89	0,69	0,55	

Peso nominale dei pannelli - Nominal panel weight									
	Spessore nominale lamiera Nominal metal sheet thickness	Spessore nominale pannello mm - Nominal panel thickness mm							
	mm	20	30	40	50	60	80	100	
Acciaio Steel	0,5	6,4	6,8	7,1	7,5	7,9	8,7	9,4	
	0,6	7,4	7,7	8,1	8,5	8,9	9,6	10,4	
	0,7	8,3	8,7	9,1	9,5	9,9	10,6	11,4	
	0,8	9,3	9,7	10,1	10,5	10,8	11,6	12,4	
	1,0	11,3	11,7	12,1	12,4	12,8	13,6	14,3	

